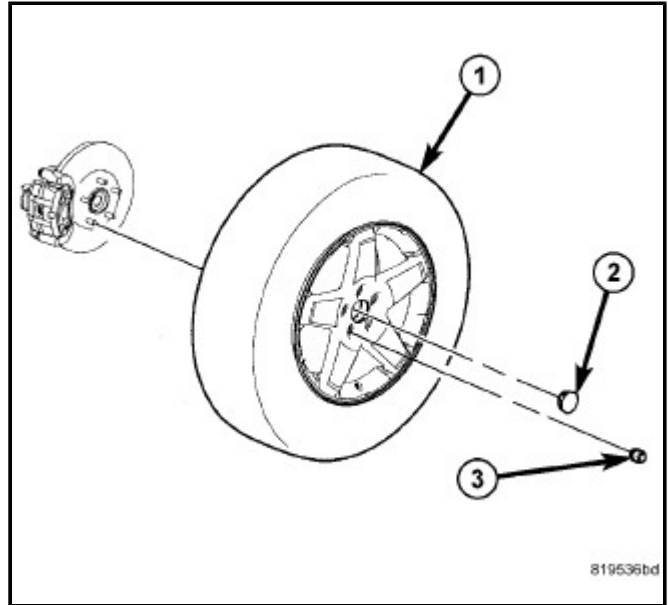


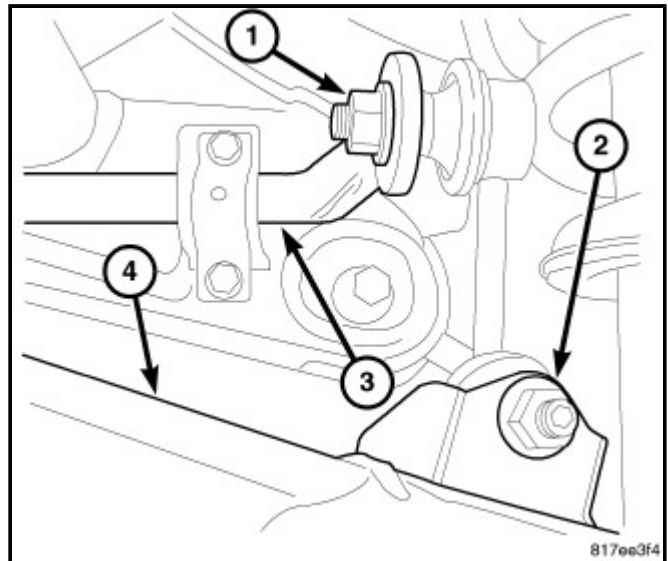
拆卸

1. 举起并支撑车辆。 ([参见04-车辆快速参考/车辆举升-标准步骤](#))

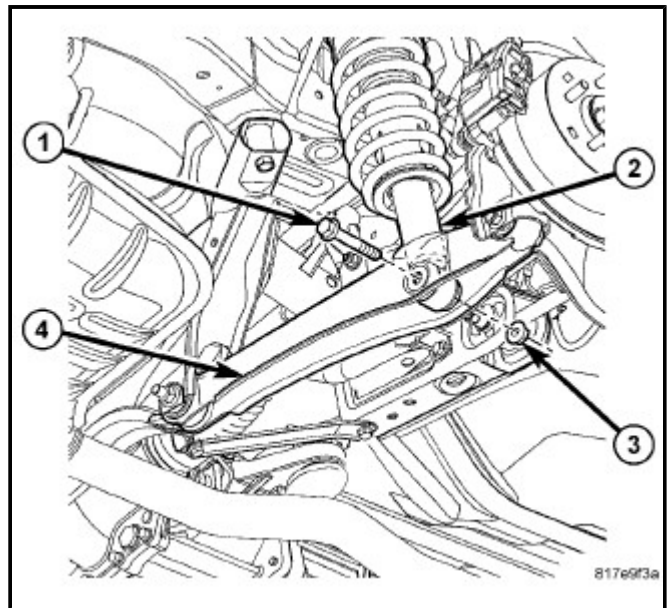
2. 拆下车轮安装螺母(3)，然后拆下轮胎和车轮总成(1)。



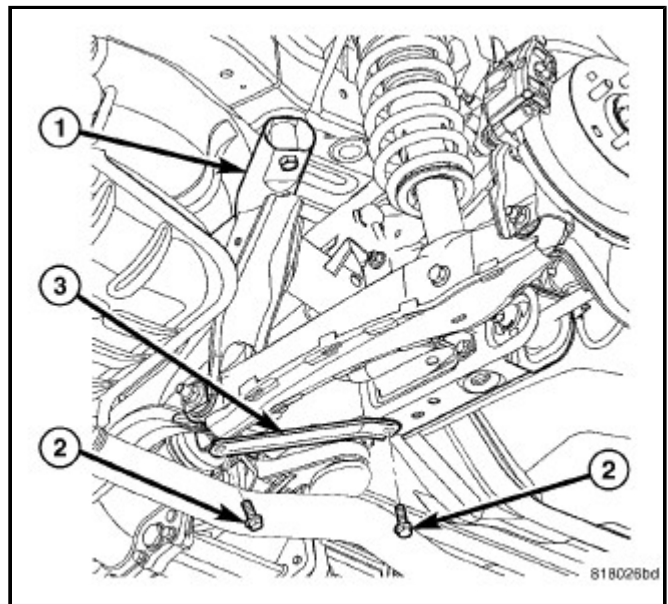
3. 如果装备，在保持稳定杆联杆下螺柱稳定的同时，拆卸将联杆固定到下控制臂(4)的螺母(2)。



4. 拆卸下减振器安装螺母(3)和螺栓(1)。



5. 拆卸支架(3)安装螺钉(2)。 拆卸支架。



6. 拆卸将下控制臂(4)固定到纵向联杆(1)的螺母(2)和螺栓(3)。

7. 拆卸将下控制臂(4)固定到横梁(7)的螺母(6)和螺栓(5)。

8. 拆卸下控制臂(4)。

